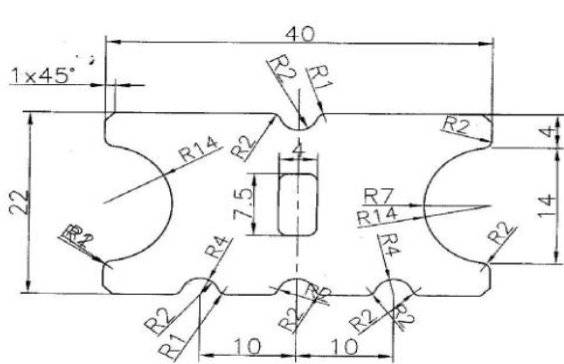


FICHE TECHNIQUE LAMBOURDE DE BARDAGE

CARACTERISTIQUES DIMENSIONNELLES DU PRODUIT :



lamourde de bardage



a-dimensions :

- Largeur 40 mm
- Longueur 3000 mm ; 4000 mm ;
- Epaisseur 22 mm
- poids métrique 0,8 kg/ml

b-finition :

- **Brute**
- **2 faces : rainurée1 + rainure 2**

C-Application :

- Interieur ou exterieur
- Ossature Recouvrement mural , bardage , et autres decorations, ..

COMPOSITION :

- 30% HDPE (High-density polyethylene recyclé Grade A)
- 60% fibre de bois
- 10% additifs chimiques (agent Anti-UV, agent de compatibilité, agent Anti-oxydation, colorants, renforçants, lubrifiants...etc.)

Ces matériaux sont extrudés à haute température et pression, permettant une durabilité importante.

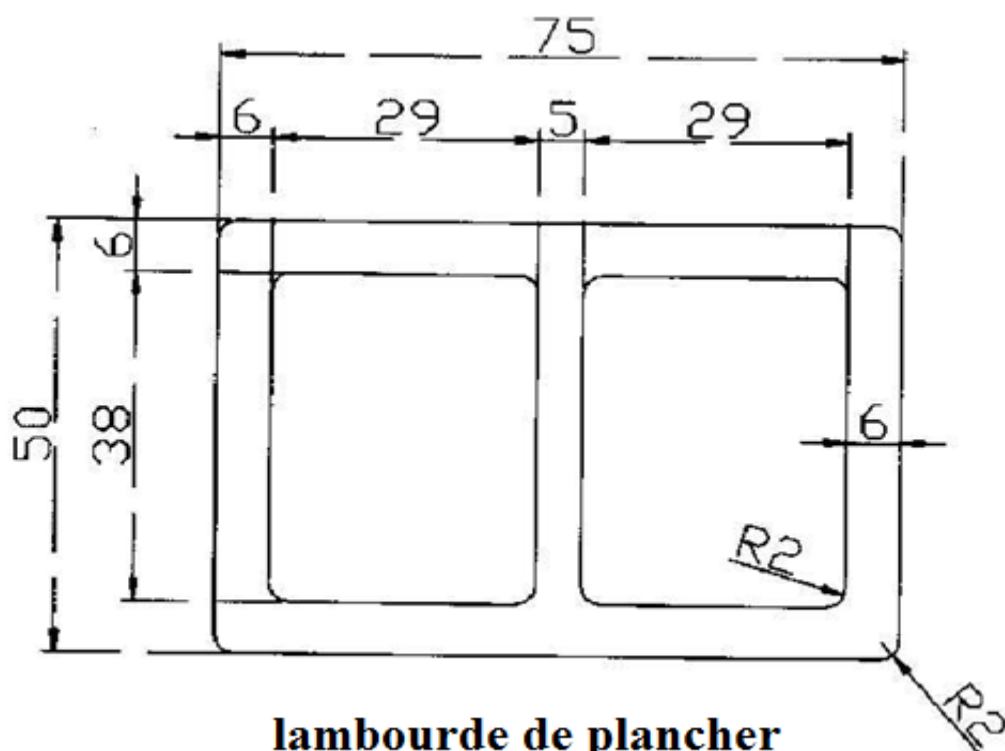
CARCTERISTIQUES PRINCIPALES :

- 100 % recyclables, eco-produit, contribuant à la sauvegarde des ressources de forêt
- Apparence du bois naturel sans les inconvénients
- Résistant à l'humidité et à l'eau, pas de moisissure. (testé dans des conditions d'eau saumâtres)
- Agréable au toucher, antidérapant, pas de craquelure, pas de déformations
- Facile à installer
- N'exige pas de peinture, lasure, saturateurs de bois, c'est un produit à faible entretien
- Résiste au climat, extrêmes, supporte des températures de -40°C à +60°C
- Résistant aux termites et insectes.

Couleur : acajou, hetre, beige, chocolat, noir, gris, vert

En raison de la présence de fibres de bois, les lames s'éclairciront au cours des premières semaines d'exposition aux Ultra Violet cependant elles ne deviendront jamais grises comme le bois.

1- lambourdes :



lambourde de plancher

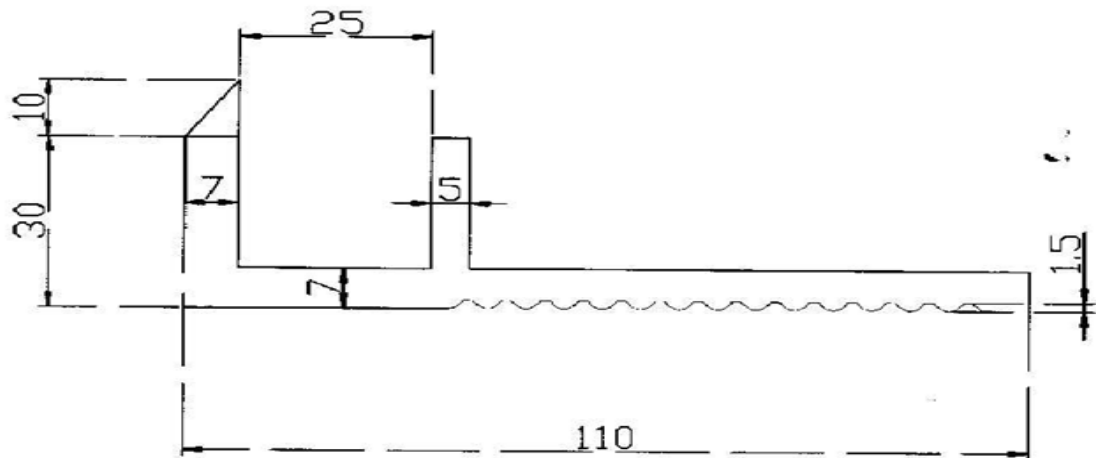
a-dimensions :

- section 50 mm x 70 mm
- Longueur 4000 mm ;
- poids métrique 2,41 kg/ml

b-finition :

- Brute

3-Plinthes : utiliser pour finition



plinthe de finition

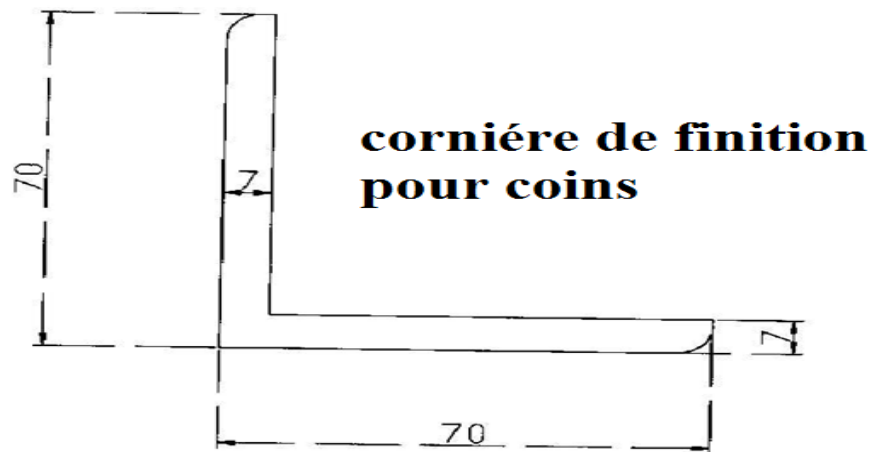
a-dimensions :

- Largeur 40 mm
- Longueur 3000 mm ; 4000 mm ;
- Hauteur 110 mm
- poids métrique 1,1 kg/ml

b-finition :

- **Brossée**
- **Poncée**
- **Brute**
- **Face rainurée**

4-Cornières : utiliser pour finition coins



a-dimensions :

- section 70 mm X 70 mm
- Longueur 3000 mm ; 4000 mm ;
- poids métrique 1,1 kg/ml

b-finition :

- **Brossée**
- **Poncée**
- **Brute**

COMPOSITION :

- 30% HDPE (High-density polyethylene recyclé Grade A)
- 65% fibre de bois
- 10% additifs chimiques (agent Anti-UV, agent de compatibilité, agent Anti-oxydation, colorants, renforçants, lubrifiants...etc.)

Ces matériaux sont extrudés à haute température et pression, permettant une durabilité importante.

CARCTERISTIQUES PRINCIPALES :

- 100 % recyclables, eco-produit, contribuant à la sauvegarde des ressources de forêt
- Apparence du bois naturel sans les inconvénients
- Résistant à l'humidité et à l'eau, pas de moisissure. (testé dans des conditions d'eau saumâtres)

- Agréable au toucher, antidérapant, pas de craquelure, pas de déformations
- Facile à installer
- N'exige pas de peinture, lasure, saturateurs de bois, c'est un produit à faible entretien
- Résiste au climat, extrêmes, supporte des températures de -40°C à +60°C
- Résistant aux termites et insectes.

Profil lame alvéolaire:

Largeur : 145 mm

Longueur : 3 ml ; 4ml (tolérance +/- 3 cms)

Epaisseur : 24 mm

Poids métrique : 2,41 kg / ml

Couleur : acajou, hetre, beige, chocolat, noir, gris, vert

En raison de la présence de fibres de bois, les lames s'éclairciront au cours des premières semaines d'exposition aux Ultra Violet cependant elles ne deviendront jamais grises comme le bois.